

Фильтр натрий-катионитный параллельно-точный первой ступени ФИПа I-1,5-0,6 Na

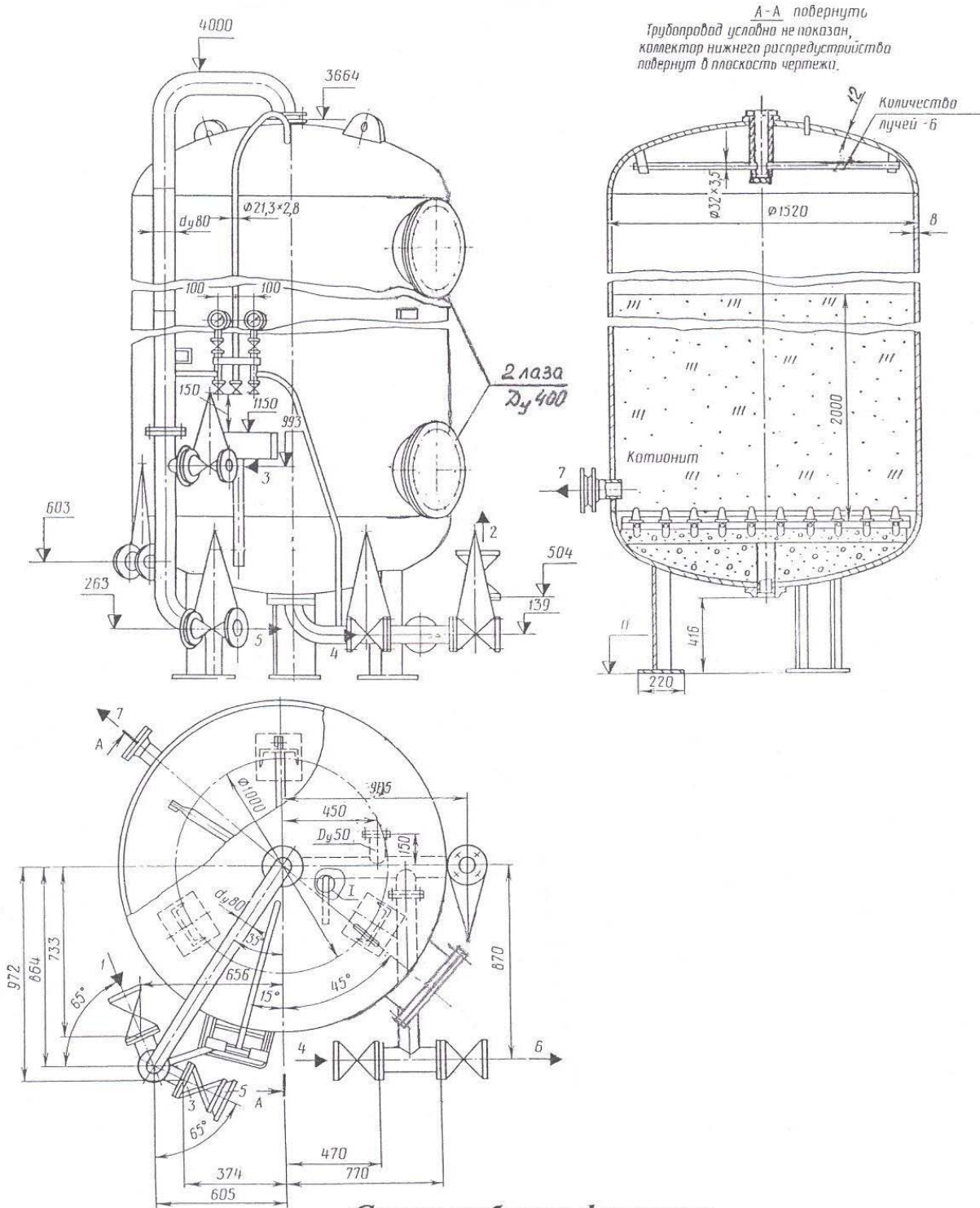
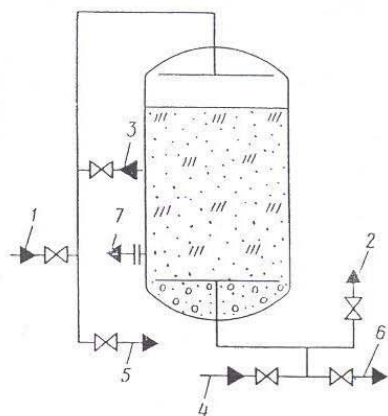


Схема работы фильтра



- 1 – подвод исходной и отмывочной воды, Ду 80 мм; 2 – отвод обработанной воды, Ду 80 мм;
 3 – подвод регенерационного раствора, Ду 50 мм; 4 – подвод взрыхляющей воды, Ду 80 мм;
 5 – отвод взрыхляющей воды, Ду 80 мм; 6 – отвод регенерационного раствора, отмывочной
 воды и первого фильтрата, Ду 80 мм; 7 – гидровыгрузка фильтрующего материала, Ду 80 мм

